

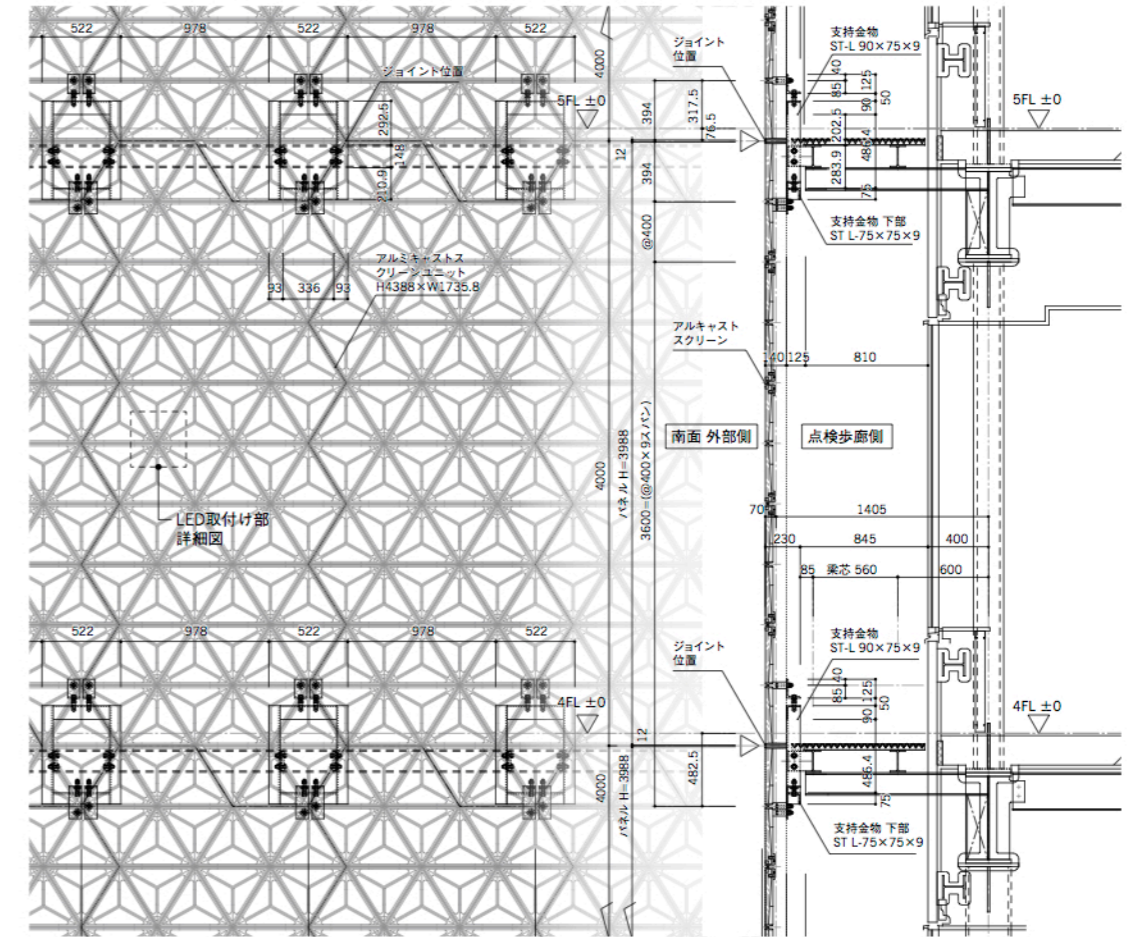
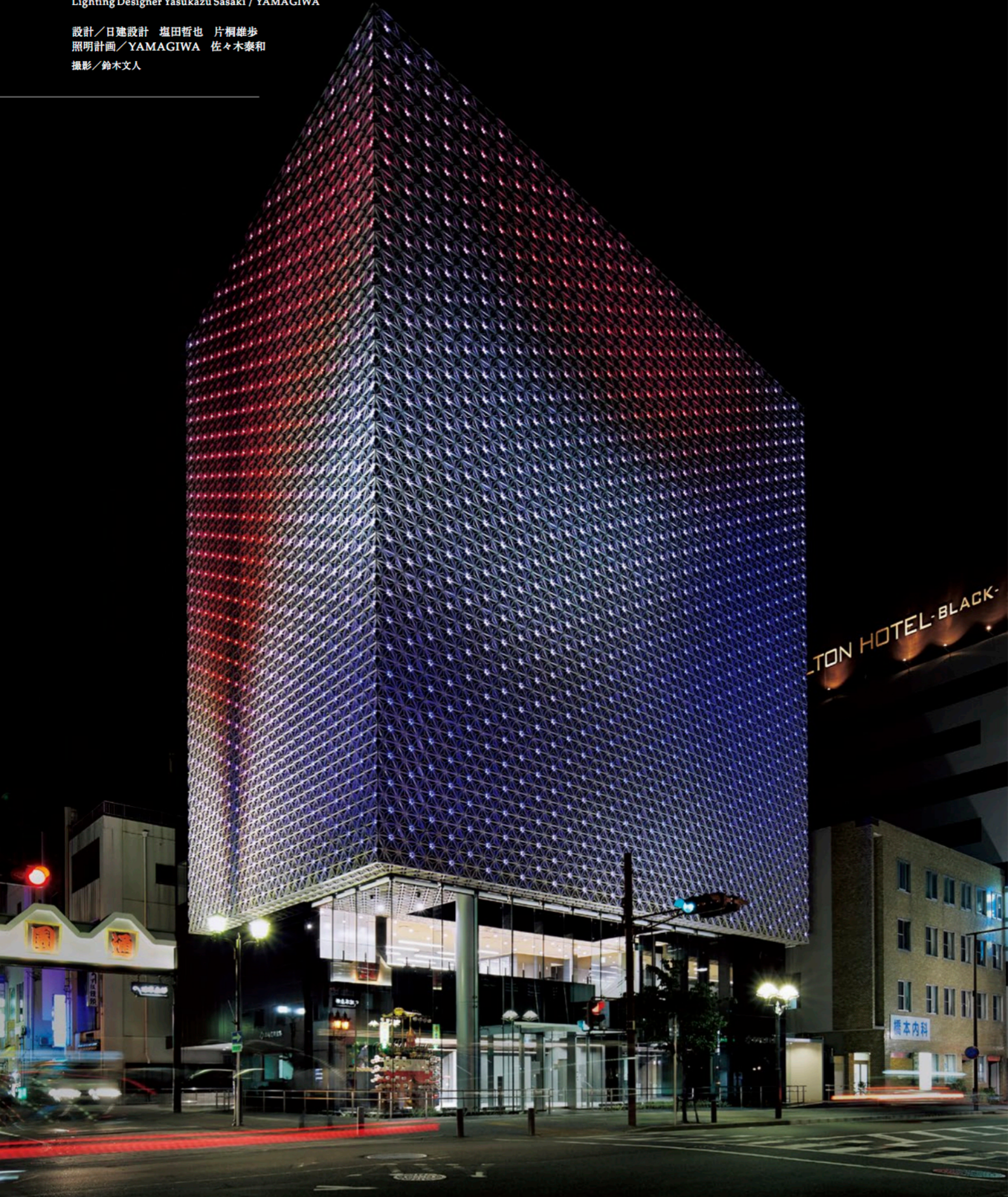
照明でビル表情を柔らかく変えていく

岡崎信用金庫 名古屋ビル

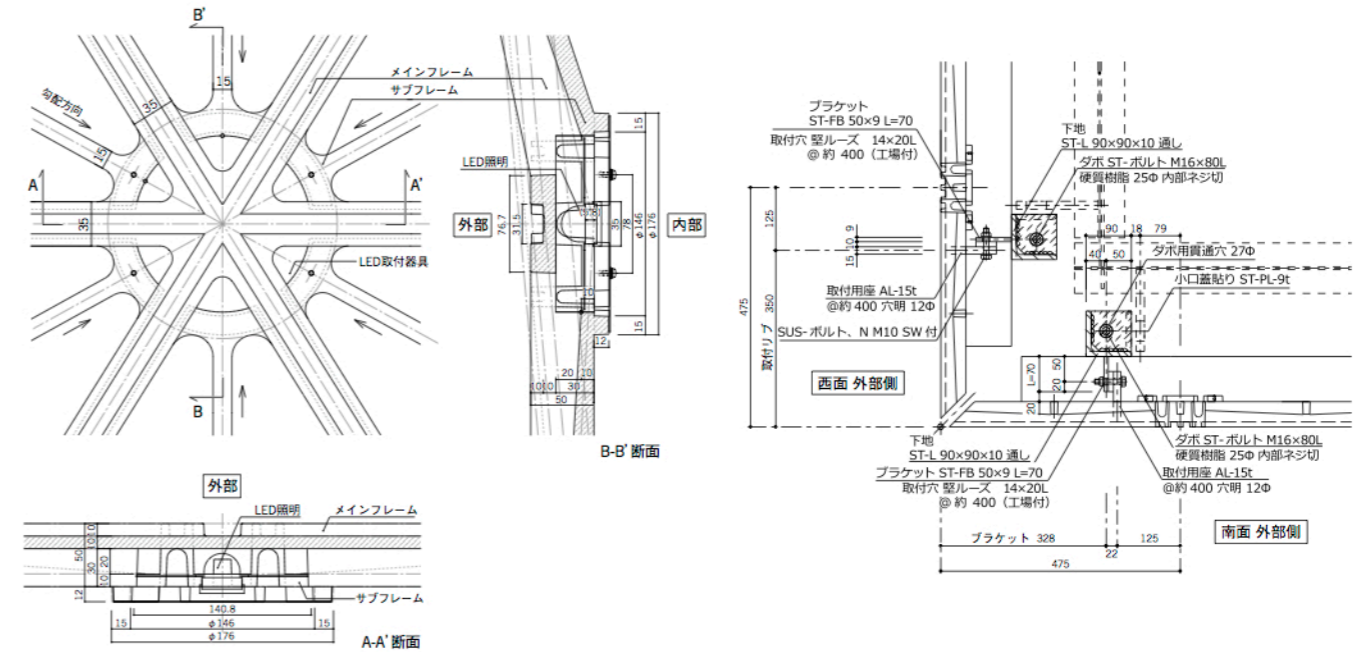
THE OKAZAKI SHINKIN BANK Nagoya Building
 Designer Tetsuya Shiota Yuho Katagiri / NIKKEN SEKKEI
 Lighting Designer Yasukazu Sasaki / YAMAGIWA

設計/日建設計 塩田哲也 片桐雄歩
 照明計画/YAMAGIWA 佐々木泰和
 撮影/鈴木文人

ビルの3階から7階までを覆うスクリーン
 パネルには麻の葉模様が施されており、
 それぞれの文様にLED照明が埋め込ま
 れている。1612灯のLED照明が間接照
 明となり、ビル全体でグラフィックを表現
 する。写真は、岡崎信用金庫のロゴである
 「おかしんマーク」をイメージした演出



アルミキャストスクリーンまわり 詳細図 1:50



LED取付け部 詳細図 1:6

出隅部 詳細図 1:15